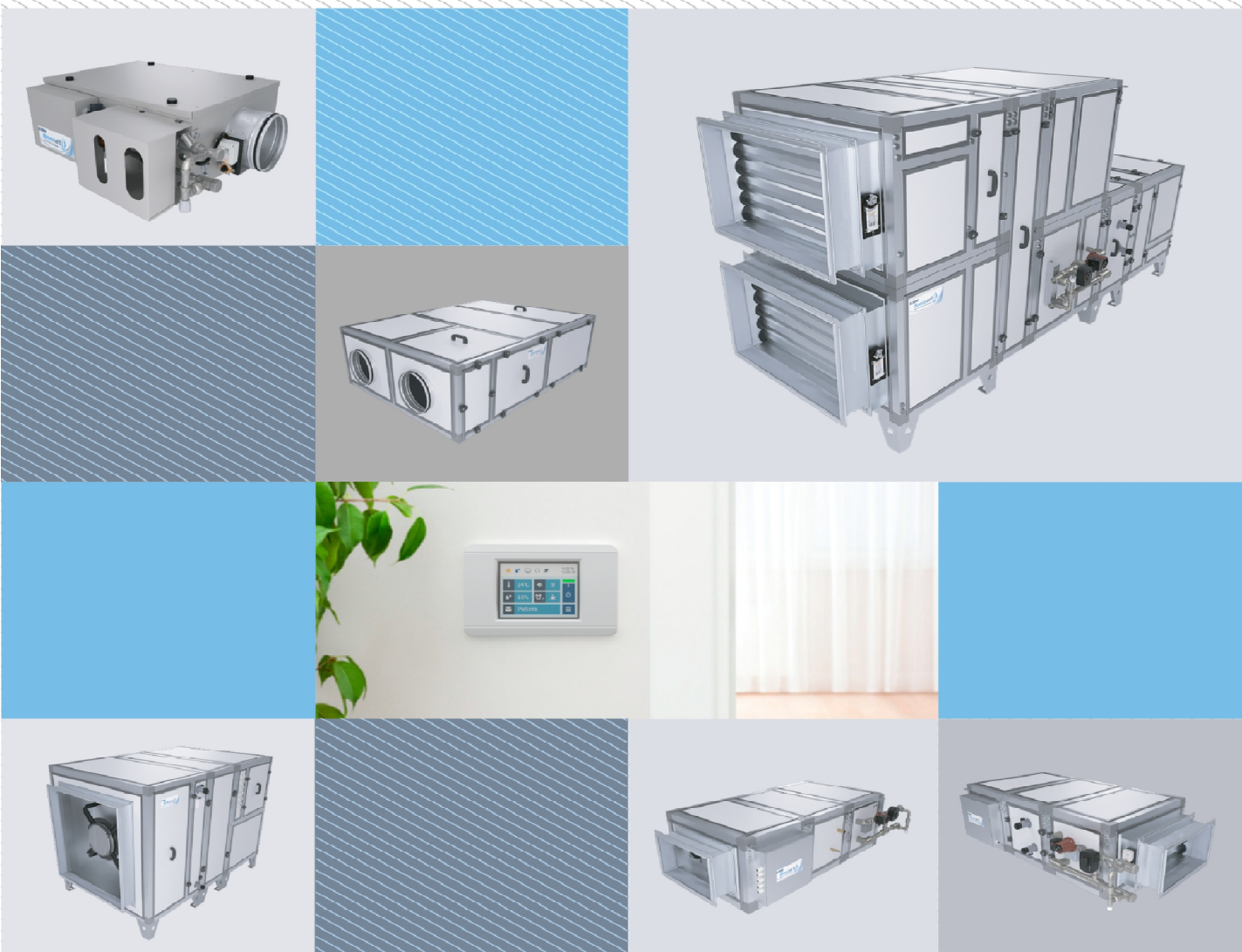


ОПИСАНИЕ ОБОРУДОВАНИЯ BREEZART 2019



Содержание

О компании Breezart	2
Комплектация вентиляционных установок	2
Функции и возможности системы автоматики	3
VAV-системы на базе оборудования Breezart	4
Возможности автоматики вентустановок	4
Удаленное управление вентустановками с компьютера.....	4
Подключение нескольких пультов к одной вентустановке	5
Запись параметров вентустановки на Flash карту.....	5
Вентустановки в низкотемпературном исполнении	5
Вентустановки в медицинском исполнении	5
Вентустановки с энтальпийным рекуператором Lux RE	5
Вентустановки с пластинчатым рекуператором Lux RP и Aqua RP	6
Преимущества новых моделей	6
Вентустановки со встроенной холодильной машиной Aqua Cool	7
Общие требования к монтажу оборудования	7
Общие технические характеристики вентиляционных установок.....	8
Вентиляционные установки	9
Модельный ряд вентиляционных установок Breezart	9
Пример маркировки вентиляционной установки.....	9
Описание опций.....	10
Описание совместимого оборудования.....	10
Увлажнители воздуха	11
Модельный ряд увлажнителей воздуха Breezart.....	11
Оборудование для помещений бассейнов	12
Флагманская серия Pool Pro.....	13
Бюджетные серии оборудования.....	14
Оборудование для технологического осушения	15
Аксессуары и автоматика	17
Приложения	19
Варианты исполнения вентустановок: Правое или Левое.....	19
Выбор двух- или трехходового вентиля для смешительного узла	19
Состав смешительных узлов	20
Схемы смешительных узлов	20
Расчет диаметра подводящих труб для смешительного узла	21
Мощность, требуемая для нагрева воздуха до заданной температуры	21
Параметры используемых теплообменников.....	22
Охлаждение воздуха и совместимые ККБ.....	24

О компании Breezart

Breezart – это российская компания, работающая на климатическом рынке с 2004 года и выпускающая вентиляционные установки производительностью от 350 до 60000 м³/ч, канальные увлажнители, вентиляционное оборудование для помещений бассейнов, чиллеры, промышленные осушители воздуха и системы автоматики. Производственные мощности расположены в Московской области, Тамбове и Пензе.

Актуальные версии описания оборудования и каталога можно загрузить с сайта www.breezart.ru

Оборудование Breezart имеет Декларацию ТР ТС (технического регламента таможенного союза) и Экспертное заключение позволяющее применять это оборудование в жилых, общественных, производственных зданиях и спортивных сооружениях, в детских учреждениях и школах, на объектах здравоохранения, предприятиях пищевой и фармацевтической промышленности.

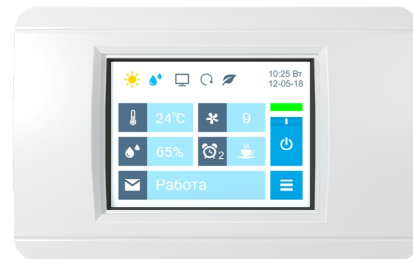
С 2005 года наша компания регулярно участвует в крупнейшей отраслевой выставке «Мир Климата».

Комплектация вентиляционных установок

Монтаж и пуско-наладка систем вентиляции на основе оборудования Breezart отличается простотой и удобством: вентустановки уже в базовой комплектации имеют все, что необходимо для полноценной работы — **систему автоматики с пультом управления, датчики температуры и загрязнения фильтра, воздушный клапан с электроприводом и смесительный узел** (в моделях с водяным калорифером).

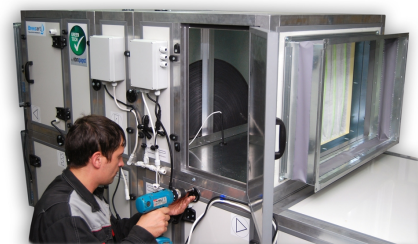
В комплектацию вентустановок установок Breezart входят:

- **Система цифровой автоматики JetLogic**, выполненная на базе микропроцессора ARM Cortex-M3. Система автоматика встроена в корпус вентустановки, комплектуется всеми необходимыми для ее работы датчиками и пультом с цветным сенсорным дисплеем.
- **Вентилятор** ведущего европейского производителя EBMPapst (Германия). В большинстве моделей установлены новейшие электронно-коммутируемые вентиляторы EBMPapst серии EC, отличающиеся широким диапазоном регулирования скорости, высоким КПД и сниженным уровнем шума. Эти вентиляторы имеют защиту от пропадания фазы и механической блокировки рабочего колеса. Их пусковой ток не превышает 120% от номинала.
- **Звукоизолированный корпус** с полимерным покрытием, обладающим высокой антикоррозионной устойчивостью. В вентустановках бытовой серии межкорпусное пространство заполнено специализированным звукоизоляционным материалом InVent 80, производства Paroc (Финляндия). В каркасных вентустановках применяются сэндвич-панели ППУ Zn-Polyester.
- **Смесительный узел** (в моделях с водяным калорифером), в котором используется циркуляционный насос Grundfos (Дания) или WILLO (Германия), а также двух- или трехходовой вентиль с сервоприводом Danfoss (Дания).
- **Воздушный клапан** с электроприводом. Во всех моделях с водяным калорифером применяется привод с возвратной пружиной, который гарантирует защиту калорифера от размораживания при отключении электроэнергии.
- **Воздушный фильтр** класса G4 (EU4).



Вентиляционные установки могут комплектоваться различными секциями:

- **Секцией увлажнения** на основе испарительного увлажнителя воздуха с электрическим или водяным пред- и постнагревателем. Увлажнители воздуха комплектуются встроенной автоматикой, позволяющей с высокой точностью поддерживать уровень относительной влажности на выходе увлажнителя. Управление вентустановкой и увлажнителем производится с одного пульта.



- **Секцией охлаждения** на базе охладителя с водяным или фреоновым калорифером. Система автоматики может управлять ККБ различных типов: инверторными с управлением 0-10В, инверторными с управлением бинарным кодом (ККБ Mitsubishi Electric) и неинверторными с управлением старт-стоп.
- **Секцией рекуперации** на базе пластинчатого или роторного рекуператора.
- Секциями осушения, смешения, резервирования вентилятора, дополнительного нагревателя (для северного исполнения).

Для приточных установок выпускаются совместимые вытяжные модели, скорости вращения их вентиляторов синхронизированы (приточная установка управляет вытяжной).

Функции и возможности системы автоматики

- **Нагрев воздуха** до заданной температуры в диапазоне от +15°C до +40°C для вентустановок с водяным нагревателем и от +5°C до +35°C для вентустановок с электрическим нагревателем (при достаточной мощности калорифера).
- **Охлаждение воздуха** до заданной температуры в теплый период года при наличии охладителя.
- **Увлажнение воздуха** (опция). Вентустановки могут работать совместно с увлажнителем воздуха Breezart или Carel HumiSteam, обмен данными происходит по шине Modbus, управление влажностью выполняется со штатного пульта вентустановки.
- **10-и ступенчатая регулировка скорости вентилятора**. Минимальная и максимальная скорость вентилятора может настраиваться со штатного пульта управления. Это позволяет в процессе пуско-наладки снижать производительность вентустановки, если она избыточна.
- **Трехуровневая система защиты от замерзания калорифера** (в вентустановках с водяным калорифером). Система автоматики контролирует температуру калорифера и окружающего его воздуха с помощью трех независимых датчиков, что исключает возможность размораживания калорифера в холодное время года из-за неисправности одного из них.
- **Трехуровневая система защиты от перегрева калорифера** (в вентустановках с электрическим калорифером). Если сработали первые два уровня защиты, то при снижении температуры работоспособность вентустановки восстанавливается автоматически.
- **Контроль загрязненности воздушного фильтра**. Цифровой дифференциальный датчик давления, расположенный в блоке автоматики, позволяет измерять степень загрязненности фильтра с высокой точностью от 0 до 100%.
- **Встроенные часы реального времени** (при отключении питания время не сбрасывается).
- **Недельные сценарии** для программирования режима работы и включения / отключения вентустановки по определенным дням недели в заданное время.
- **Функция «Комфорт»**. В холодное время года мощность калорифера может оказаться недостаточной для поддержания заданной температуры. В этом случае скорость вентилятора будет автоматически снижаться до тех пор, пока температура на выходе приточной установки не поднимется до заданной. Если условия изменяются (повысилась температура уличного воздуха или понизилась заданная температура), то скорость вентилятора автоматически возвращается до заданного значения.
- **Функция «Рестарт»**. При сбое и восстановлении питания приточная установка начнет работать в том же режиме, в котором она находилась до отключения питания.
- **Воздушное отопление**. Функция Каскадное регулирование позволяет поддерживать температуру и влажность (при наличии увлажнителя) по датчику в помещении (требуется доп. датчик).
- **Возможность работы в режиме VAV** для независимого управления расходом воздуха в каждом помещении (требуется набор VAV-DP). VAV система позволяет экономить энергию за счет отключения или снижения расхода воздуха в тех помещениях, где в данный момент вентиляция не нужна. VAV система может обслуживать до 20 зон с управлением расходом воздуха по сценариям, с помощью ручного регулятора или датчика CO₂.



- **Удаленное управление с компьютера.** При подключении пульта к локальной сети можно управлять вентустановкой с устройства на Windows. Пульт подключается к сети стандартным кабелем типа «витая пара» и имеет открытый протокол управления по TCP/IP (возможно управление от любых внешних устройств, поддерживающих этот протокол, в том числе системы «умный дом» и SCADA).
- **Настройка и отладка с компьютера** (для подключения вентустановки к компьютеру требуется USB-адаптер BSA-02). Наглядный интерфейс этой программы позволяет настраивать режим работы, выводить графики изменения температуры и других параметров. Для специалистов будет полезен расширенный режим для выполнения диагностики и обновления прошивки контроллера.
- **Запись показаний всех датчиков** и состояния вентустановки при критической аварии (для просмотра информации необходим адаптер BSA для подключения к компьютеру).
- Штатный дополнительный **порт Modbus RTU** к которому можно подключить второй пульт, систему «Умный дом», SCADA или компьютер.
- **Управление ККБ фреонового охладителя.** Варианты: управление вкл./выкл., управление ККБ Mitsubishi бинарным кодом с помощью 3-х реле, управление инверторным ККБ сигналом 0-10В.
- **Управление внешними устройствами** через релейный выход.
- **Удаленное управление вентиляционной установкой от внешних устройств**, таких как гигростат, датчик углекислого газа, пожарная сигнализация и других (включается и настраивается с пульта).

VAV-системы на базе оборудования Breezart

На базе вентустановки Breezart можно создать VAV-систему (систему вентиляции с переменным расходом воздуха), которая позволяет регулировать расход воздуха в каждом из обслуживаемых помещений независимо друг от друга. Такая система может экономить до 50% энергии, затрачиваемой на нагрев воздуха в холодный период года.

Для создания VAV-систем можно использовать все приточные и приточно-вытяжные установки Breezart в стандартной конфигурации (то есть при заказе можно не указывать, что вентиляционная установка будет использована для построения VAV-системы). Дополнительное оборудование, необходимое для создания VAV-системы скомплектовано в наборе VAV-DP (в набор входят: модуль измерения давления JL-201DPR, кроссовый модуль RSCON и трубка для измерения давления в воздуховоде). Отдельно нужно приобрести блок питания на 24В. Полная настройка режима VAV (включая программирование ModBus адресов модулей JL201) производится со штатного пульта.

Подробнее о VAV-системах можно узнать на сайте www.breezart.ru.

Возможности автоматизации вентустановок

Удаленное управление вентустановками с компьютера

Оборудование Breezart и JetLogic может подключаться к компьютеру для настройки и управления с помощью бесплатных программ:

- **Breezart MRC** — программа удаленного управления, работает под Windows и не требует дополнительного оборудования (штатный пульт имеет порт Ethernet для подключения к локальной сети). Программа может контролировать до 10 вентустановок, а также отправлять уведомления на e-mail при возникновении неисправности вентустановки и других событиях. С помощью внешних сервисов можно настроить передачу уведомлений через SMS.
- **Утилита BSU** — сервисная программа (Windows) для полной настройки и диагностики оборудования Breezart (вентустановок и увлажнителей на контроллере RCCU). Для подключения к компьютеру требуется адаптер BSA-02.
- **Конфигуратор JetLogic** — сервисная программа (Windows) для настройки модулей JL201, контроллера JL204C5 и другого оборудования JetLogic. Для подключения к компьютеру требуется адаптер BSA-02.

- **Управление через web-интерфейс** — при использовании модуля PL307 (опция) возможно удаленное управление вентустановками через интернет. Для подключения PL307 не требуется фиксированный IP, для управления используется любой современный браузер. Модуль PL307 может отправлять SMS сообщения при аварийных ситуациях (требуется SIM-карта).

Подключение нескольких пультов к одной вентустановке

С помощью маршрутизатора PL303 к одному порту вентустановки можно подключить до трех стандартных пультов TPD-283U или других устройств управления (адаптер BSA-02 для подключения к компьютеру, SCADA система и др.). Подробнее о модуле PL303 можно прочитать на сайте www.jetlogic.ru

Запись параметров вентустановки на Flash карту

С помощью модуля PL307 возможна запись с заданной частотой выбранных параметров вентустановки на карту памяти. В дальнейшем эти данные можно получить в виде текстового csv файла через Web-интерфейс для построения графиков и анализа. Может быть полезно для анализа проблем в работе вентустановки, поиске «плавающей» ошибки и других ситуациях. Подробнее о модуле PL307 можно прочитать на сайте www.jetlogic.ru

Вентустановки в низкотемпературном исполнении

Все модели приточных и приточно-вытяжных установок производительностью от 2700 м³/ч и выше могут быть выполнены в низкотемпературном исполнении для работы при температуре наружного воздуха от -50°С. Для этого к вентустановке добавляется автономная секция предварительной фильтрации и нагрева, на выходе которой поддерживается температура не ниже заданной. Далее воздух подается на вход любой стандартной вентустановки. Секция комплектуется отдельной системой автоматики, воздушным фильтром класса G3, дифференциальным манометром для контроля загрязненности фильтра, электрическим нагревателем и воздушным клапаном с приводом с подогревом. Стоимость рассчитывается по запросу (зависит от минимальной температуры воздуха на входе и требуемой производительности).

Вентустановки в медицинском исполнении

Все модели вентиляционных установок производительностью от 2700 м³/ч и выше могут быть выполнены в медицинском исполнении для обслуживания «чистых» помещений. Их особенности:

- Вентустановки komponуются в виде набора функциональных моноблоков, выполняющих одну или несколько функций (для уменьшения количества соединений в который может скапливаться загрязнение).
- Модули выполняются из алюминиевых профилей и сэндвич-панелей с гладкими внутренними полостями. Для очистки и дезинфекции внутреннее покрытие выполняется стойким к промывочным и дезинфицирующим растворам. Материал внутреннего покрытия (на выбор, указывается при заказе): порошковая краска или нержавеющая сталь.
- Для герметичного крепления фильтров высокой степени очистки, в том числе HEPA, используются специальные прижимы.
- Для работы с каскадом воздушных фильтров могут применяться высоконапорные вентиляторы (до 2000 Па).
- Дополнительно модули могут комплектоваться смотровыми окнами, светильниками, поддонами для отвода промывочных и дезрастворов.

Вентустановки с энтальпийным рекуператором Lux RE

Приточно-вытяжные установки с рекуперацией тепла и влаги Lux RE оснащены трехкаскадным энтальпийным рекуператором, который обеспечивает стабильную работу вентустановок без конденсации влаги в широком диапазоне температур наружного воздуха.

Энтальпийный рекуператор, в отличие от обычных пластинчатых или роторных моделей, возвращает не только тепло отработанного воздуха, но и его влагу. А вместе с переносом влаги происходит перенос неявного тепла, что увеличивает КПД рекуператора до 80%. Основой энтальпийного рекуператора является мембрана из специального материала, который впитывает влагу из вытяжного воздуха и отдает её сухому приточному. При этом воздух приточного и вытяжного каналов не смешиваются, а передача влаги происходит посредством диффузии молекул воды.

Таким образом, энтальпийный рекуператор позволяет сохранять не только тепло, но и влажность воздуха в квартире или доме. Мы предлагаем модели с энтальпийным рекуператором в подпотолочном исполнении производительностью 450 и 1000 м³/ч, предназначенные для обслуживания квартир и небольших загородных домов. Догрев воздуха на выходе вентустановки производится электрокалорифером (опция). Как и все остальные модели Breezart эти вентустановки могут работать в VAV режиме для экономии энергии.

Вентустановки с пластинчатым рекуператором Lux RP и Aqua RP

В 2017 году организовано производство приточно-вытяжных установок с полипропиленовым пластинчатым рекуператором производительностью от 1000 м³/ч до 16000 м³/ч, оснащенных электронно-коммутируемыми вентиляторами EBMPapst серии EC. Вентустановки могут быть выполнены в подпотолочном (1000, 2000 модели) или напольном (2000 – 16000 модели) исполнении.

Новинки комплектуются **противоточным** рекуператором с КПД 70–85% и оснащаются системой защиты рекуператора от обмерзания при низких температурах наружного воздуха, а также системой разморозки рекуператора. Это позволяет им эффективно работать при температуре наружного воздуха до -30...-35°С.

Преимущества новых моделей

Во-первых, противоточные рекуператоры имеют более высокий КПД и менее склонны к обмерзанию, чем перекрестноточные рекуператоры, которые проще в изготовлении и поэтому чаще всего применяются в подобных вентсистемах. Чтобы добиться от перекрестноточного рекуператора приемлемых характеристик необходимо использовать три каскада, что увеличивает габариты и стоимость системы, а также способствует образованию перетоков воздуха между каналами в местах соединения каскадов. Благодаря конструктивным особенностям моделей Lux RP и Aqua RP, образовавшийся в рекуператоре конденсат стекает в ту часть рекуператора, где температура выше нуля, после чего удаляется через систему слива.

Тем не менее, при низкой температуре наружного воздуха любой пластинчатый рекуператор может обмерзнуть, поэтому вентиляционные установки должны иметь систему разморозки. Обмерзание происходит из-за того, что влага из теплого вытяжного воздуха конденсируется на поверхности рекуператора, который охлаждается приточным воздухом, и замерзает. В результате вытяжной канал постепенно забивается льдом и перестает пропускать воздух. Самый простой способ разморозки рекуператора – это отключение вентилятора и закрытие клапана приточного канала. Тогда вытяжной канал перестает охлаждаться и лед постепенно растапливается теплым вытяжным воздухом. Такое техническое решение не требует применения дополнительных элементов и поэтому чаще всего применяется в ПВУ с пластинчатыми рекуператорами. Но этот способ разморозки имеет существенный недостаток: на время разморозки не только нарушается баланс притока и вытяжки, но и отключается подача свежего воздуха, что приводит к распространения неприятных запахов из кухни и санузлов по жилым помещениям. К тому же процесс разморозки может занимать десятки минут из-за того, что вытяжной канал забит льдом и скорость потока воздуха через него минимальна. При неблагоприятных условиях (влажный воздух в помещении и сильные морозы на улице) такая вентустановка может проводить в режиме разморозки большую часть времени.

Техническое решения, используемое в моделях Lux RP и Aqua RP, позволяет избежать всех этих проблем. В холодный период года часть нагретого приточного воздуха через регулируемый клапан возвращается на вход приточного канала рекуператора и повышает температуру воздуха. При этом производительность вытяжного вентилятора уменьшается на определенную величину для компенсации снижения притока свежего воздуха и поддержания заданного баланса притока-вытяжки. Если же из-за неблагоприятных внешних условий, например, повышенной влажности вытяжного воздуха, обмерзание все же произошло, то температура воздуха на входе приточного канала рекуператора увеличивается еще больше. В результате потоки теплого приточного и вытяжного воздуха растапливают лед внутри рекуператора за несколько минут

(приточный канал, в отличие от вытяжного, никогда не обмерзает, поэтому здесь сохраняется нормальная скорость потока). Заметим, что в процессе экспресс разморозки вентустановка не теряет своей функциональности и лишь снижает общую производительность, сохраняя баланс притока и вытяжки.

Также эти модели оснащены байпасом для обхода рекуператора в теплое время года, когда рекуперация не требуется (опция).

Вентустановки со встроенной холодильной машиной Aqua Cool

В 2018 году организовано производство приточно-вытяжных установок серии Aqua Cool с водяным нагревателем и встроенной холодильной машиной, которые могут охлаждать воздух без использования внешнего ККБ. В этих вентустановках может применяться компрессор типа Digital Scroll переменной производительности (мощность охлаждения регулируется от 10 до 100%).

Общие требования к монтажу оборудования

Все требования к монтажу оборудования изложены в Паспорте к оборудованию. Здесь приведены только основные требования, применимые к большинству типов оборудования Breezart.

- К монтажу и ремонту оборудования допускаются только лица, изучившие его устройство, правила техники безопасности и прошедшие инструктаж по соблюдению правил техники безопасности, а также имеющие допуск к работе в электроустановках напряжением до 1000 вольт.
- Ограничения на расположение вентустановок:
 - Вентиляционные установки запрещено монтировать в таком положении, когда их вход (воздохозбор) расположен сверху, так как в случае попадания снега внутрь приточной установки и его таяния вода проникнет в калорифер и систему автоматики.
 - Вентиляционные установки с водяным калорифером запрещено монтировать в таком положении, когда входная и выходная труба водяного калорифера расположены вертикально.
 - Монтаж смесительного узла допускается только в положении с горизонтальной осью насоса. Насос не должен работать без воды при пуско-наладке и эксплуатации. Если после пуско-наладки предполагается длительный простой установки без воды, необходимо снять мотор с насоса и слить остатки воды из корпуса.
- Вентиляционные установки могут иметь напряжение питания 220В/1 фаза или 380В/3 фазы. Тип электропитания указывается на шильде, размещенном на корпусе ВУ. Подключение к ВУ питающего напряжения несоответствующего типа может привести к выходу ВУ из строя!
- Вентиляционные установки с водяным калорифером должны быть установлены в помещении с температурой воздуха не ниже +15°C. При их длительном простое необходимо выполнить консервацию оборудования для полного удаления влаги (описание процедуры – в паспорте изделия).
- Запрещено устанавливать вентиляционную установку в местах, где возможно прямое попадание влаги или химически активных веществ (кислот, щелочей и т. п.).
- Запрещено использовать вентиляционную установку для транспортировки сильно запыленного воздуха или воздуха с содержанием химически активных веществ (кислот, щелочей и т.п.).
- Для профилактической замены фильтра и обслуживания системы автоматики необходимо обеспечить доступ к сервисным люкам вентиляционной установки.
- Для корректной работы регулятора температуры, датчик температуры следует размещать внутри выходного воздуховода, на ровном участке, на расстоянии не менее 50 см от вентустановки.
- В случае монтажа вентиляционной установки внутри отапливаемого помещения, во избежание образования конденсата на подающих (приточных) воздуховодах, следует использовать только теплоизолированные воздуховоды.

Размещение оборудования 450 – 1000 типоразмеров, 2000 Aqua, 2000 Extra

- Вентиляционные установки 550 типоразмера серий Lux и Extra допускается размещать:
 - Под потолком (на штатные кронштейны).
 - На стене вертикально, воздухозабором вниз (на штатные кронштейны).
 - На стене горизонтально (на штатные кронштейны).
 - На полу (напольные кронштейны заказываются и оплачиваются дополнительно).
- Приточные установки с электрическим калорифером и вытяжные установки 700 и 1000 типоразмеров, приточные установки с водяным калорифером 550 и 1000 типоразмеров, 2000 Aqua и 2000 Extra допускается размещать:
 - Под потолком (на штатные кронштейны).
 - *Только для оборудования, произведенного с ноября 2019 года:* на стене вертикально, воздухозабором вниз (на штатные кронштейны).
 - На полу (напольные кронштейны заказываются и оплачиваются дополнительно).
- Приточно-вытяжные установки с энтальпийным рекуператором допускается размещать:
 - На стене, патрубками вверх (на штатные кронштейны).
 - *Только 450 RE и 900 RE:* под потолком, с горизонтальными патрубками (на штатные кронштейны).
- Увлажнители воздуха 550 и 1000 типоразмеров допускается размещать:
 - Под потолком (на штатные кронштейны).
 - На полу (напольные кронштейны заказываются и оплачиваются дополнительно).

Размещение оборудования от 2000 типоразмера (кроме 2000 Aqua и 2000 Extra)

Вентиляционные установки и увлажнители воздуха от 2000 типоразмера (кроме 2000 Aqua и 2000 Extra) допускается размещать и крепить только в соответствии с указанным в маркировке исполнением:

- PB – на пол, патрубки расположены на боковых панелях, на существующие опоры.
- VB – на пол, патрубки расположены на верхних панелях, на существующие опоры.
- MB – на пол, патрубки расположены на боковых и верхних панелях, на существующие опоры.
- SB – горизонтально к потолку или иным конструкциям, на существующие подвесы.
- WB – на стену, патрубки расположены на верхних панелях, на существующие подвесы.

Общие технические характеристики вентиляционных установок

Общие технические характеристики вентиляционных установок с электрическим калорифером и без калорифера:

- Класс защиты – IP40. Вентиляционные установки могут располагаться в закрытом помещении без конденсации влаги при температуре окружающего воздуха от 0 до +30°C. Вентустановки 450 – 1000 типоразмеров допускается размещать в неотапливаемых помещениях, в том числе в частично открытых помещениях при обеспечении защиты от попадания осадков и скапливания снега на корпусе.
- Рабочий диапазон температур наружного воздуха: от –28°C до +45°C. Приточную установку 550 Lux (SB) допускается эксплуатировать при температуре наружного воздуха от –35°C при условии, что мощность ее калорифера будет установлена на максимальном уровне.

Общие технические характеристики вентиляционных установок с водяным калорифером:

- Теплоноситель: вода или пропиленгликоль. **Внимание: использовать этиленгликоль запрещено!**
- Класс защиты – IP40, необходимо исключить прямое попадание воды на вентустановку.
- Рабочий диапазон температур наружного воздуха – от –30°C до +45°C, при условии, что параметры теплоносителя позволяют поддерживать температуру воздуха на выходе не ниже +15°C.
- Рабочий диапазон температур воздуха в помещении, где эксплуатируется вентустановка – от +15°C до +30°C.
- Минимальный перепад давления между трубами «прямой» и «обратной» воды – 0,5 Бар.
- Максимальные рабочие температура / давление воды составляют:
 - Для 550 – 2000 типоразмера: 100°C / 1,0 МПа.
 - От 2500 типоразмера: 130°C / 1,0 МПа или 100°C / 1,6 МПа.

Вентиляционные установки

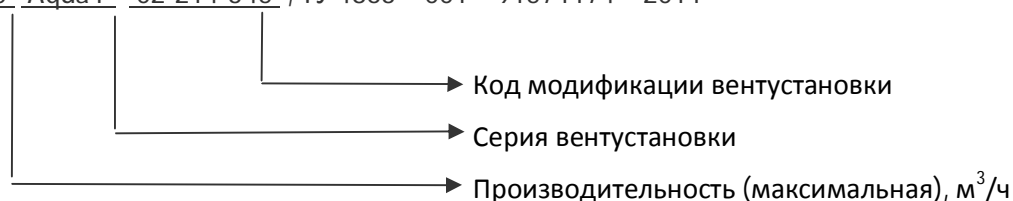
Модельный ряд вентиляционных установок Breezart

Серия	Описание
Lux Lux F/W	Приточные установки с электрическим нагревателем (доступны модели с различной мощностью нагревателя), фреоновым (F) или водяным (W) охладителем.
Mix	Приточная установка с камерой смешения, которая предназначена для поддержания заданного уровня влажности при недостатке электрической мощности (работает совместно с увлажнителем воздуха Breezart).
Lux RE	Приточно-вытяжные установки с электрическим нагревателем (опция) и энтальпийным рекуператором с частичным переносом влаги.
Lux RP Lux RP F/W	Приточно-вытяжные установки с электрическим нагревателем, пластинчатым противоточным рекуператором, фреоновым (F) или водяным (W) охладителем.
Aqua Aqua F/W	Приточные установки с водяным нагревателем, фреоновым (F) или водяным (W) охладителем. Комплекуются смесительным узлом: типоразмеры 550–8000 штатно, типоразмеры от 10000 – опционально.
Aqua Cool	Приточно-вытяжные установки с водяным нагревателем и встроенной холодильной машиной (охладителем воздуха). Комплекуются смесительным узлом: типоразмеры 1000–8000 штатно, типоразмеры от 10000 – опционально.
Aqua RP Aqua RP F/W	Приточно-вытяжные установки с водяным нагревателем, пластинчатым противоточным рекуператором, фреоновым (F) или водяным (W) охладителем. Комплекуются смесительным узлом: типоразмеры 1000–8000 штатно, типоразмеры от 10000 – опционально.
Aqua RR, Aqua RR F	Приточно-вытяжные установки с водяным нагревателем, роторным рекуператором, фреоновым охладителем (F). Комплекуются смесительным узлом: типоразмеры 1000–8000 штатно, типоразмеры от 10000 – опционально.
Extra	Вытяжные установки. Не комплектуются автоматикой, совместимы с приточными установками всех серий.
Siber	Для моделей производительностью от 2700 и выше доступно низкотемпературное исполнение (с секцией преднагрева для работы при температуре наружного воздуха до -50°C).
Medical	Для моделей производительностью от 2700 и выше доступно медицинское исполнение (для обслуживания «чистых» помещений).

Канальные осушители и вентиляционные установки для бассейнов серии Pool, а также технологические осушители воздуха смотрите в разделе **Оборудование для бассейнов**.

Пример маркировки вентиляционной установки

Breezart 4500 Aqua F 02-214-345 , ту 4863 – 001 – 91571174 – 2011



Описание опций

Код опции	Описание
СТ	Поддержание температуры в помещении по дополнительному датчику температуры (каскадный регулятор). Датчик заказывается отдельно.
СТ1	Поддержание температуры в помещении по дополнительному цифровому датчику температуры и влажности (каскадный регулятор). Датчик заказывается отдельно.
НС	Поддержание влажности в помещении по дополнительному датчику температуры и влажности (каскадный регулятор). Датчик заказывается отдельно.
СС	Климат-контроль: автоматическое переключение режимов обогрева и охлаждения. Датчик температуры заказывается отдельно.
3MD5-1F	Три привода с дискретным управлением, питание 220В (для распред. камеры 550 DIST)
4MP5-24	Четыре привода с пропорциональным управлением 0-10В, питание 24В (для распределительной камеры 550 DIST)
HE	Управление увлажнителем с электрическим постнагревателем, управление паровым увлажнителем сигналом 0-10В, управление увлажнителем Carel по ModBus
HEP	Управление увлажнителем с электрическим пред- и постнагревателем, управление паровым увлажнителем сигналом 0-10В, управление увлажнителем Carel по ModBus
HA	Управление увлажнителем с водяным постнагревателем.
HAP	Управление увлажнителем с водяным пред- и постнагревателем.
BC	Выход управления ККБ Mitsubishi Electric по бинарному коду (3 реле).
PC	Выход управления ККБ 0-10В.
CP	Управление увлажнителем Breezart с пульта CP-ST (заказывается отдельно), включение/отключение по «сухим контактам».

Описание совместимого оборудования

Код оборудования	Описание
JLS26H / JLS30H	Датчик влажности и температуры, цифровой выход Modbus RTU
JLS26T	Датчик температуры, цифровой выход Modbus RTU
EI-0206xx-RH-RH	Гигростат (вкл/выкл)
CP-ST	Стандартный пульт управления Breezart (с 2018 года TPD-283U-H)
JLC100-5K-x	Задатчик (регулятор) расхода воздуха, 5 кОм
550 Filter Case	Корпус для дополнительного фильтра тонкой очистки класса F7, расход воздуха до 550 м ³ /ч.
1000 Filter Case	Корпус для дополнительного фильтра тонкой очистки класса F7, расход воздуха до 1000 м ³ /ч.
550 DIST	Распределительная камера на 4 выхода с клапанами (расход воздуха до 550 м ³ /ч). Камера имеет термо- и шумо- изолированный окрашенный корпус с портом для измерения давления (для VAV) и может комплектоваться фильтром тонкой очистки класса F7. Клапаны могут комплектоваться электроприводами с дискретным или пропорциональным управлением.
Группы оборудования	
All	Все приточные и приточно-вытяжные вентустановки Breezart, сбалансированные по производительности с базовым оборудованием.
All Extra	Все вытяжные установки Breezart, сбалансированные по производительности с базовой приточной установкой
All HA	Увлажнители Breezart с водяным постнагревателем, подобранные по расходу воздуха системы вентиляции
All HA P	Увлажнители Breezart с водяными пред- и постнагревателями, подобранные по расходу воздуха системы вентиляции
All HE	Увлажнители Breezart с электрическим постнагревателем, подобранные по расходу воздуха системы вентиляции, паровые увлажнители сторонних производителей
All HE P	Увлажнители Breezart с электрическими пред- и постнагревателями, подобранные по расходу воздуха системы вентиляции, паровые увлажнители сторонних производителей

Увлажнители воздуха

Модельный ряд увлажнителей воздуха Breezart

HumiEL	Секции увлажнения с электрическим постнагревателем. Управление только от вентустановки Breezart. Пропорциональное управление влажностью и температурой воздуха.
HumiEL P	Секции увлажнения с электрическим пред- и постнагревателем. Управление от вентустановки Breezart, либо вентустановки стороннего производителя (в этом случае требуется пульт управления). Пропорциональное управление влажностью и температурой воздуха.
HumiAqua	Секции увлажнения с водяным постнагревателем. Управление только от вентустановки Breezart. Пропорциональное управление влажностью и температурой воздуха.
HumiAqua P	Секции увлажнения с водяным пред- и постнагревателем. Управление от вентустановки Breezart, либо вентустановки стороннего производителя (в этом случае требуется пульт управления). Пропорциональное управление влажностью и температурой воздуха.
HumiStat	Автономные увлажнители воздуха без нагревателей. Комплекуются системой автоматики с пультом управления, воздушным фильтром и вентилятором серии ЕС. Управление влажностью в режиме вкл/выкл.

Внимание!

- Все увлажнители комплектуются отдельной системой автоматики, собранной в щите размером 400 x 400 x 150 мм.
- Для обеспечения номинальной производительности увлажнителя рекомендуемая температура подаваемой на увлажняющую кассету воды составляет 20–25°C. Если температура воды ниже 20°C, то производительность увлажнителя может быть ниже номинальной. Максимально допустимая температура подаваемой на увлажняющую кассету воды составляет 40°C (при превышении этой температуры возможно разрушение увлажняющей губки).
- Для увлажнителей без преднагревателя (серии HumiEL и HumiAqua): расстояние от выхода приточной установки до входа увлажнителя должно быть не менее 500 мм.
- Максимально допустимый расход воздуха через увлажнитель равен его номинальной производительности, при этом необходимо обеспечить равномерное распределение потока воздуха по сечению входа увлажнителя, иначе возможен срыв капель с кассеты.



Оборудование для помещений бассейнов

Оборудование для бассейнов включает вентиляционные установки и автономные осушители воздуха, предназначенные для работы в помещениях частных и общественных бассейнов. Это оборудование имеет защиту от агрессивной воздушной среды, характерной для помещений бассейнов. Все серии оборудования выпускаются в типоразмерах от 1000 до 32000 и могут иметь различное исполнение.

Описание серий

Серия	Тип	Водяной нагреватель	Рекуператор	Осушитель / Тепловой насос	Охладитель
Pool DH VF	ПУ с осушителем воздуха	+		Осушитель	
Pool DH Lite	Осушитель с подмесом наружного воздуха			Осушитель	
Aqua Pool Mix	ПУ с камерой смешения	+			
Aqua Pool F	ПУ с охладителем	+			+ (треб. ККБ)
Aqua Pool EF	ПВУ с охладителем	+			+ (треб. ККБ)
Aqua Pool DH	ПВУ	+		Тепловой насос	опция
Aqua Pool RP	ПВУ	+	+		опция
Pool Pro	ПВУ	+	+	Тепловой насос	опция

Все модели могут быть разобраны, занесены по частям на объект через стандартные дверные проемы и собраны в помещении венткамеры. Эту услугу, вместе с пуско-наладкой системы, оказывает сервисная служба Breezart (услуга платная).

Варианты исполнения вентустановок

Все модели могут быть выполнены в нестандартном корпусе (с сохранением площади сечения корпуса) с ограничением габарита по одному измерению (т.е. с уменьшением высоты или ширины) для размещения в низком или узком помещении, например, под чашей бассейна.

Типоразмер	Варианты исполнения
1000 – 2000	Вертикальное, горизонтальное или смешанное напольное (все серии). Подпотолочное, настенное (кроме Pool Pro)
2700 – 3700 *	Вертикальное, горизонтальное или смешанное напольное.
4500 – 32000	Горизонтальное или смешанное напольное

* По запросу возможно изготовление таких вариантов исполнения в больших типоразмерах

Подробная информация об оборудовании для помещения бассейна – на сайте www.breezart.ru

Флагманская серия Pool Pro

Серия вентустановок Pool Pro разработана для обеспечения комфортного микроклимата в помещениях бассейнов при любых погодных условиях с минимально возможным расходом энергии. Эти модели могут осушать, нагревать, вентилировать и охлаждать воздух, причем осушение производится как дозированной подачей сухого наружного воздуха (наиболее эффективно в холодное время года), так и с помощью конденсационного осушения (холодильной машины) – это позволяет поддерживать комфортные условия даже при жаркой и влажной погоде. Функции и возможности вентустановок:



- **Рециркуляция.** Обеспечивает постоянную подвижность воздуха для исключения выпадения конденсата в районе холодных поверхностей.
- **Вентиляция.** Подмес к рециркуляционному каналу свежего приточного воздуха и выброс отработанного воздуха наружу. Количество приточного / вытяжного воздуха автоматически регулируется в зависимости от времени года и режима работы вентустановки.
- **Осушение воздуха.** Позволяет поддерживать заданный уровень влажности воздуха в помещении бассейна. Осушение производится регулируемой подачей наружного воздуха с низким содержанием влажности и / или холодильной машиной (при наличии одной из опций охлаждения).
- **Охлаждение воздуха** (опция СН, несовместима с функцией LTP). Вентустановка может кондиционировать и осушать воздух «меняя местами» испаритель и конденсатор холодильной машины. Воздух при этом охлаждается на испарителе до 17–20°C. Охлаждение возможно только при температуре наружного и внутреннего воздуха не выше 32°C. Если необходимо охлаждение при температуре воздуха от 32°C и выше, требуется применение дополнительных опций CF, CE или CA.
- **Нагрев с рекуперацией.** Вентиляционная установка имеет двухступенчатую систему рекуперации тепла: рекуператор и тепловой насос (холодильная машина). Пластинчатый полипропиленовый рекуператор с тепловой эффективностью 60% – 90% (в зависимости от модели и исполнения) специально разработан для эксплуатации в условиях агрессивной среды. При необходимости воздух догревается до заданной температуры встроенным водяным калорифером, который комплектуется смесительным узлом. Холодильная машина в базовой комплектации имеет низкотемпературную защиту (функция LTP, несовместима с опцией СН «Охлаждение»).
- **Переключение Рабочего / Дежурного режимов.** Вентустановка может работать в одном из двух режимов: Рабочем, когда в бассейне есть люди, и Дежурном, когда бассейн не эксплуатируется. При этом автоматика вентустановки самостоятельно задает уставки температуры и влажности в зависимости от выбранного режима и параметров окружающей среды для поддержания комфортного микроклимата и экономии энергии. В Дежурном режиме прекращается подача наружного воздуха и снижается скорость вентиляторов, уменьшая уровень шума. Благодаря использованию электронно-коммутируемых вентиляторов EBMPapst серии EC достигается максимальная экономия энергии. Переключать режимы можно не только вручную с пульта или выключателя (как свет), но и автоматически – по таймеру, датчику движения или «умного дома».
- **Режим CAV.** В этом режиме вентиляторы обеспечивают постоянный расход воздуха, автоматический компенсируя возрастающее падение давления на засоренных фильтрах. Эта функция существенно улучшает энергетические показатели установки, облегчает их настройку и пуско-наладку.
- **Режим проветривания.** Если бассейн длительное время не используется, то вентустановка с заданной периодичностью на непродолжительное время может включать режим проветривания. Это позволяет избежать появления неприятных запахов.
- **Подогрев воды в бассейне** избыточным теплом при осушении холодильной машиной (опция PH).
- **Автоматический сдвиг уставки температуры воздуха в помещении** в зависимости от температуры воды (опция WT). Это позволяет минимизировать испарение влаги с поверхности бассейна.
- **Автоматический сдвиг уставки влажности воздуха в помещении** в зависимости от температуры наружного воздуха. Зимой влажность не должна быть слишком высокой, чтобы исключить образование конденсата на холодных поверхностях, летом же холодных поверхностей нет, поэтому в целях экономии энергии допускается более высокая относительная влажность воздуха.

- **Управление котлом.** Вентустановка может работать с котлом, который снижает или повышает температуру теплоносителя в зависимости от внешних условий (при недостатке тепла вентустановка формирует сигнал для повышения температуры теплоносителя).

В 2018 году разработана улучшенная модификация этой серии Pool Pro Eco. Благодаря оптимизированной структурной схеме ее энергопотребление на 20–30% ниже, чем у Pool Pro.

Бюджетные серии оборудования

Чтобы снизить стоимость оборудования, из Pool Pro можно убрать рекуператор или холодильную машину. Несмотря на ухудшение некоторых параметров, в первую очередь энергоэффективности, подобные решения имеют свои области применения. Модели небольшой производительности (1000 и 2000 типоразмера) могут быть выполнены в компактном подпотолочном исполнении, что позволяет размещать их в подсобном помещении без необходимости обустройства венткамеры.

Модели без рекуператора потребляют больше энергии, однако они могут оказаться выгодной покупкой, если теплоснабжение производится недорогим природным газом. А встроенный осушитель воздуха позволяет поддерживать оптимальный уровень влажности в летний период.

- Aqua Pool DH – приточно-вытяжная установка с осушителем воздуха.
- Aqua Pool – приточная установка со встроенным осушителем.
- Pool DH VF – вентиляционная установка со встроенным осушителем и возможностью регулируемого смешения приточного и рециркуляционного воздуха. Популярная серия оборудования, позволяющая организовать недорогую систему вентиляции бассейна. Опция CE (выносной конденсатор) или CF (фреоновый охладитель) позволяет охлаждать помещение при любой температуре наружного воздуха.
- Pool DH Lite – канальный осушитель с возможностью подмеса наружного воздуха, без пульта управления и калорифера. Управление влажностью производится с помощью выносного гигростата или встроенного датчика температуры и влажности (приобретается отдельно).

Вентустановки с рекуператором (без осушителя воздуха), представлены одной серией:

- Aqua Pool RP – приточно-вытяжная установка с пластинчатым полипропиленовым рекуператором. Снижение влажности воздуха в помещении бассейна производится только ассимиляцией влаги наружным воздухом (при жаркой и влажной погоде этот метод работать не будет). Подходит для регионов с холодным и сухим летним периодом.

Вентустановки без рекуператора и осушителя воздуха:

- Aqua Pool Mix – приточная установка с камерой смешения. Популярное недорогое решение, обеспечивающее необходимую подвижность воздуха и осушение воздуха ассимиляцией влаги. Позволяет вводить бассейн в эксплуатацию при минимальных затратах на систему вентиляции. Если в дальнейшем оказывается, что летом в бассейне слишком высокая влажность, то в помещение дополнительно устанавливается автономный осушитель воздуха.
- Aqua Pool F и Aqua Pool EF – приточная и приточно-вытяжная установки со встроенным охладителем, для работы необходим внешний ККБ. Позволяют охлаждать и осушать воздух в теплый период года. Рекомендуются для регионов с жарким и влажным климатом.

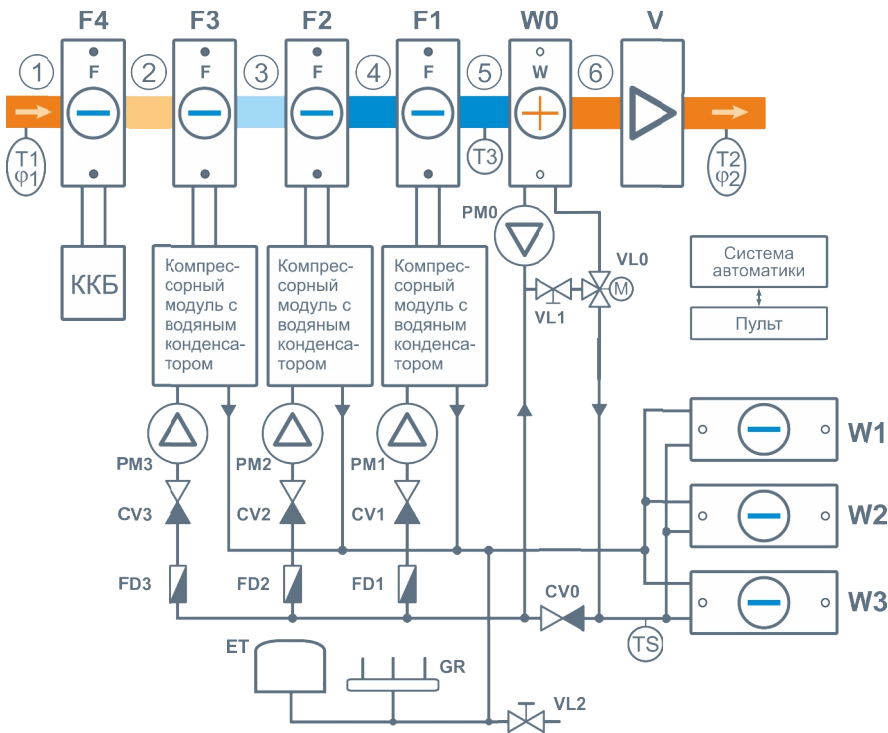
Подробная информация об оборудовании для помещения бассейна – на сайте www.breezart.ru

Оборудование для технологического осушения

Традиционные конденсационные осушители воздуха наиболее эффективны для снижения влагосодержания теплого и влажного воздуха, например, в помещениях бассейнов. Если же требуется осушать воздух в технологических целях до уровня 50% RH при температуре 20–22°C, то конденсационный осушитель становится неэффективен. Для таких условий можно использовать адсорбционные осушители, но они слишком дороги и обычно применяются для осушения воздуха с температурой ниже 15–20°C.

Для энергоэффективного осушения мы предлагаем каскадные осушители воздуха серии Dry Proff, которые способны поддерживать влажность на уровне 50% RH при температуре воздуха 20–22°C.

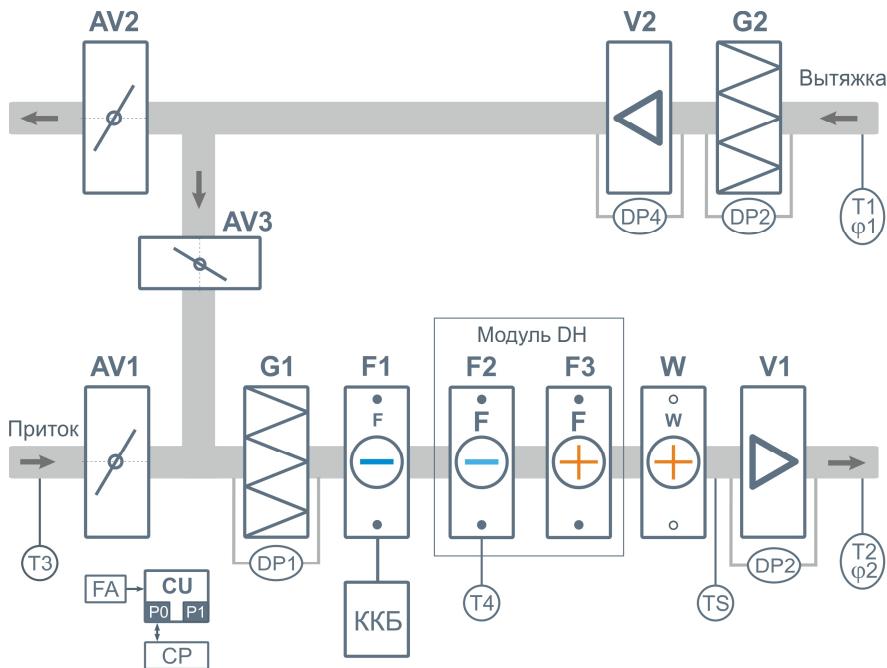
Четырехкаскадный осушитель



- F1 Фреоновый испаритель, каскад 1
- F2 Фреоновый испаритель, каскад 2
- F3 Фреоновый испаритель, каскад 3
- F4 Фреоновый испаритель, каскад 4
- W0 Водяной калорифер со смесительным узлом
- V Вентилятор с системой CAV
- W1-3 Сухой драйкулер
- PM0 Насос нагревателя
- VL0 Клапан с приводом
- VL1 Клапан
- CV0 Обратный клапан
- VL2 Клапан слива / залива
- GR Группа безопасности
- ET Расширительный бак
- PM1 Насос каскада 1
- CV1 Обратный клапан каскада 1
- FD1 Фильтр – грязевик каскада 1
- PM2 Насос каскада 2
- CV2 Обратный клапан каскада 2
- FD2 Фильтр – грязевик каскада 2
- PM3 Насос каскада 3
- CV3 Обратный клапан каскада 3
- FD3 Фильтр – грязевик каскада 3

- T1 Φ 1 Датчик температуры и влажности на входе
- T2 Φ 2 Датчик температуры и влажности на выходе
- T3 Датчик температуры после охладителей
- TS Термостат включения вентилятора

Вентиляционная установка с двухкаскадным технологическим осушителем



- F1 Фреоновый испаритель, каскад 1
- F2 Фреоновый испаритель модуля DH
- F3 Фреоновый конденсатор модуля DH
- W Водяной калорифер со смешительным узлом
- G1 Воздушный фильтр притока
- G2 Воздушный фильтр вытяжки
- V1 Приточный вентилятор
- V2 Вытяжной вентилятор
- AV1 Воздушный клапан притока
- AV2 Воздушный клапан вытяжки
- AV3 Воздушный клапан рециркуляции
- ККБ** Инверторный ККБ

- DP1 Датчик загрязнения фильтра притока
- DP2 Датчик загрязнения фильтра вытяжки
- DP3 Датчик поддержания постоянного расхода притока (CAV)
- DP4 Датчик поддержания постоянного расхода вытяжки (CAV)
- TS Термостат обмерзания водяного калорифера
- T1 φ1 Цифровой датчик температуры и влажности воздуха в помещении
- T2 φ2 Цифровой датчик температуры и влажности воздуха на выходе приточного канала
- T3 Датчик температуры наружного воздуха
- T4 Датчик температуры испарителя модуля DH
- CU Система цифровой автоматики, P0 и P1 – порты RS-485 (ModBus RTU)
- CP Пульт управления
- FA Вход «сухие контакты» для пожарной сигнализации

USB-адаптер BSA-02



Адаптер BSA-02 позволяет подключать вентиляционную установку к компьютеру (через USB-порт). Адаптер поставляется в комплекте с программой Breezart Service Utility (BSU). Программа Breezart Service Utility может управлять всеми вентиляционными установками Breezart, выпускаемыми с 2010 года. Удобный и наглядный интерфейс этой программы позволяет легко настраивать режим работы вентустановки, контролировать показания датчиков, вычислять потребленную вентиляционной установкой электроэнергию, выводить графики изменения температуры и других параметров. Для специалистов сервисных организаций будет полезен расширенный режим, позволяющий управлять всеми настройками контроллера и обновлять его микропрограмму.

Breezart Service Utility может работать в операционных системах Windows XP, Windows Vista и Windows 7.

Пульт TPD-283U-H



Пульт с цветным сенсорным дисплеем диагональю 2,8 дюйма (320 x 240 точек). Может использоваться в качестве штатного пульта управления совместно со всеми вентустановками Breezart, выпускаемыми с 2014 года. Для подключения к вентустановке требуется специальный кабель CAB-TPD-15 (длина 15 метров, поставляется в комплекте) или CAB-TPD-30 (длина 30 метров, под заказ). Пульт предназначен для монтажа в стандартный двухместный подрозетник для кирпича или бетона, либо в накладной бокс EBW.

Подключение дополнительных пультов TPD-283U-H к вентустановке возможно только с внешним блоком питания.

Комплект VAV-DP



Комплект (набор) VAV-DP предназначен для создания VAV-системы на базе приточной или приточно-вытяжной установки Breezart. В состав набора входят: модуль измерения давления JL201DPR / JL202DPR, кроссовый модуль RSCON, кабель длиной 15 метров с разъемами типа RJ-14 для соединения модуля RSCON и порта P1 вентиляционной установки, а также трубка диаметром длиной 1 метр с портом (адаптером) для измерения давления в воздуховоде или распределительной камере.

Для работы модуля JL201DPR понадобится блок питания (БП) на 24В мощностью не менее 5 Вт (БП в комплект не входит). Если к БП будет подключена дополнительная нагрузка, то мощность БП должна превышать суммарную мощность нагрузки не менее чем на 20%.

Маршрутизатор PL303



Многофункциональный маршрутизатор / разветвитель для шины ModBus:

- Режим работы «Арбитр RS-485» — позволяет подключить к одному порту вентустановки до трех стандартных пультов TPD-283U или других устройств управления (адаптер BSA-02 для подключения к компьютеру, SCADA система).
- Режим работы «Маршрутизатор RS-485» позволяет объединить три разных подсети RS-485 с пересекающимися адресами в одну сеть, с присвоением каждому устройству уникального виртуального адреса.
- Режим работы «Концентратор RS-485» — позволяет объединить в единую сеть 4 физически разных шины RS-485.

Модуль PL307



С помощью модуля PL307 (PL302) возможна запись с заданной частотой выбранных параметров вентустановки на карту памяти. В дальнейшем эти данные можно получить в виде текстового csv файла через Web-интерфейс для построения графиков и анализа. Может быть полезно для анализа проблем в работе вентустановки, поиске «плавающей» ошибки и других ситуациях. Модуль PL307 может отправлять SMS сообщения при аварийных ситуациях (требуется SIM-карта).

Модуль управления клапаном CB-02



Модуль управления клапаном (соединительная коробка) CB-02, 24В - 20мА. Позволяет управлять заслонкой клапана с помощью привода с пропорциональным управлением. Для управления модулем используется регулятор (потенциометр) JLC100. Напряжение питания DC 24V. Может транслировать от привода сигнал 0–10В, показывающий текущее положение заслонки.

Модуль распределенного управления JL201



Модуль распределенного управления. Позволяет управлять заслонкой клапана с помощью привода с пропорциональным управлением. Для управления модулем может использоваться регулятор (потенциометр) JLC100. Напряжение питания DC 24V. Особенности:

- Позволяет подключать датчики температуры, движения, давления, расхода воздуха и т.п.
- Управление локальное / централизованное, на регуляторе отображается текущий режим работы: ручной / автоматический.
- Управление маломощным калорифером, установленным рядом с клапаном для нагрева воздуха на заданную величину (до 5°C).
- Управление по Modbus RTU.
- Модификация JL201DP имеет встроенный цифровой датчик давления, что позволяет поддерживать заданный расход воздуха через клапан при изменении давления в воздуховоде.

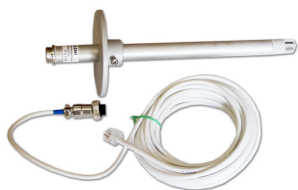
Модуль RSCON



Кроссовый модуль RSCON предназначен для подключения устройств с интерфейсом RS-485 к контроллерам Breezart и JetLogic.

Модуль позволяет осуществить переход с разъёма RJ-14 на клеммы или наоборот, а также подвести питание к шине +24В. Модуль содержит разъёмы RJ-14 и пружинные клеммы.

Датчик влажности JLS26H



Цифровой датчик температуры и влажности с выходом Modbus RTU, в комплекте кабель длиной 5 метров с разъемом RJ-12 для подключения к порту P1 увлажнителя или вентустановки. Датчик предназначен для использования совместно с увлажнителями (секциями увлажнения) Breezart с нагревателями. Позволяет реализовать пропорциональное управление увлажнителем для точного поддержания уровня относительной влажности воздуха.

Для удлинения кабеля можно использовать кабель КСПВГ 4x0.2 или аналог.

Датчики температуры



Канальный датчик температуры TA230 предназначен для измерения температуры воздуха в канале воздуховода.



Погружной датчик температуры TW231 / TW232 предназначен для измерения температуры жидкостей в трубопроводах систем отопления, калориферах систем вентиляции и пр.

Потенциометр JLC101



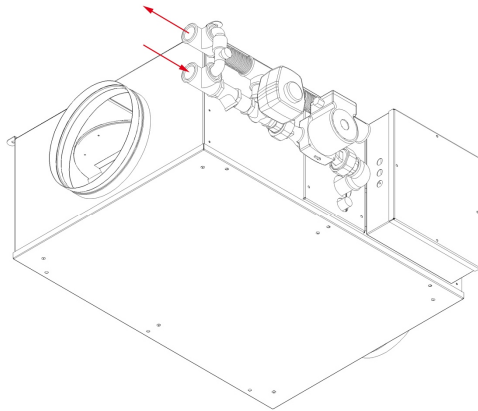
Потенциометр JLC101 предназначен для управления расходом воздуха, температурой воздуха и прочими параметрами при использовании совместно с другим оборудованием. Потенциометр выпускается в двух модификациях:

- потенциометр 5 кОм;
- потенциометр с выходом 0-10В.

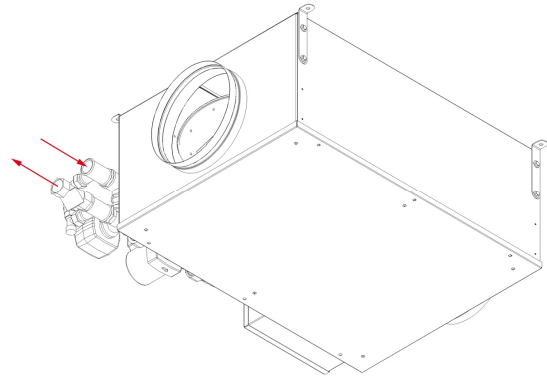
Варианты цвета: белый.

Возможна поставка OEM регулятора без рамки и ручки, который совместим с рамками и ручками ABB арт. 1725-0-1479 и 6599-0-2928

Варианты исполнения вентустановок: Правое или Левое



**Правое исполнение
приточной установки**



**Левое исполнение
приточной установки**

Вентиляционная установка с водяным калорифером может быть выполнена в **Правом** или **Левом** исполнении, в зависимости от расположения смесительного узла и блока автоматики. Если на приточную установку, находящуюся в рабочем положении, смотреть со стороны входа (там, где расположен воздушный клапан), то:

- При левом исполнении смесительный узел и блок автоматики будут расположены слева.
- При правом исполнении смесительный узел и блок автоматики будут расположены справа.

Присоединительные трубы смесительного узла при любом исполнении расположены со стороны входа приточной установки (там, где расположен воздушный клапан).

- При правом исполнении входная присоединительная труба (для прямой воды) расположена снизу, а выходная труба (для обратной воды) – сверху.
- При левом исполнении наоборот: входная присоединительная труба расположена сверху, а выходная труба – снизу.

При заказе необходимо указывать вариант исполнения приточной установки.

Выбор двух- или трехходового вентиля для смесительного узла

Выбор типа вентиля определяется параметрами системы теплоснабжения. В общем случае для вентустановок, подключенных к отдельному контуру автономной системы теплоснабжения (например, к газовому котлу в коттедже), требуется узел с трехходовым вентилем; для приточных установок, подключенных к центральной системе теплоснабжения, требуется узел двухходовым вентилем.

Для определения требуемого типа вентиля при заказе необходимо указывать параметры системы теплоснабжения:

- Тип системы (центральная / автономная).
- Температуры «прямой» и «обратной» воды.
- Для центральной системы: перепад давления между трубами «прямой» и «обратной» воды.
- Для автономной системы: есть ли отдельный насос на контуре приточной вентиляции.

Состав смесительных узлов

Тип вентиля	Трехходовая схема (зависимая)				Двухходовая схема (независимая)				Безнасосн. схема
	80/60		90/70		110/...		130/...		
Темп. воды, °C	Насос	Kvs клап.	Насос	Kvs клап.	Насос	Kvs клап.	Насос	Kvs клап.	Kvs клапана
W42 (1000 м³/ч)	UPS 25-40	2,5	UPS 25-40	2,5	UPS 25-40	0,63	UPS 25-40	0,63	0,63
W52 (2000 м³/ч)	UPS 25-40	4	UPS 25-40	4	UPS 25-40	1	UPS 25-40	0,63	1
W63 (3500 м³/ч)	UPS 25-60	4	UPS 25-60	4	UPS 25-40	1	UPS 25-40	1	1
	UPS 25-80	4	UPS 25-80	4	UPS 25-55	1	UPS 25-55	1	1
W85 (6000 м³/ч)	UPS 32-80	6,3	UPS 32-80	6,3	UPS 32-80	2,1	UPS 32-80	1,6	2,1
	UPS 32-80	8	UPS 32-80	8	UPS 32-80	2,1	UPS 32-80	1,6	2,1
W88 (12000 м³/ч)	UPS 32-80	15	UPS 32-80	15	UPS 32-80	2,7	UPS 32-80	2,1	2,7
	UPS 40-80	15	UPS 40-80	15	UPS 32-80	4,2	UPS 32-80	2,7	4,2
	UPS 40-120F	15	UPS 40-120F	15	UPS 40-60F	4,2	UPS 40-60F	4,2	4,2
W99 (16000 м³/ч)	UPS 40-80 F	27	UPS 50-30F	39	UPS 50-60/2F	5,6	UPS 50-60/2F	5,6	5,6

Расчет проведен:

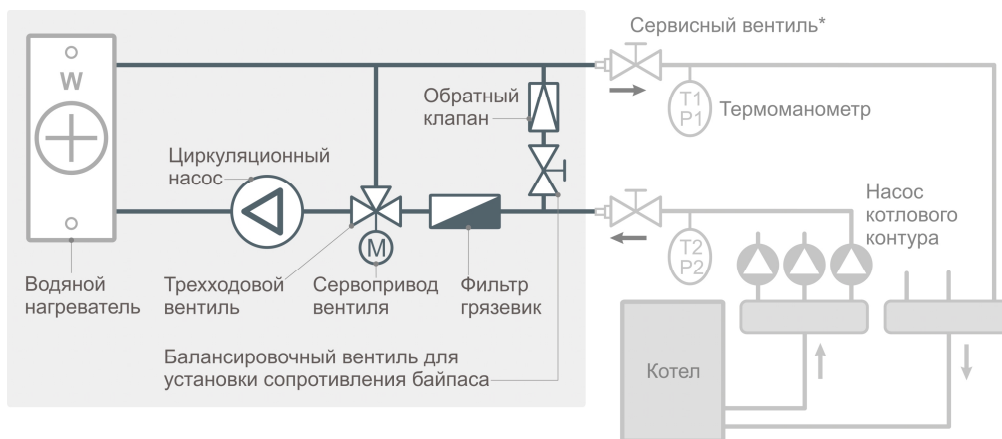
- для трехходовой схемы – без перепада давления между прямой и обратной трубой;
- для двухходовой схемы – при перепаде давлений 0,5 атм и температуре обратной воды 50°C, насос установлен на байпасе, без балансирующего вентиля.

Пример расшифровки кода калорифера со смесительным узлом W52-S2-25-4-0,63:

- W52 – типа калорифера.
- S2 – смесительный узел с двухходовой схемой (S3 – с трехходовой схемой, S0 – с безнасосной схемой).
- 25-4 – насос типа UPS 25-40 Grundfos или аналогичный Wilo.
- 0,63 – Kvs клапана.

Схемы смесительных узлов

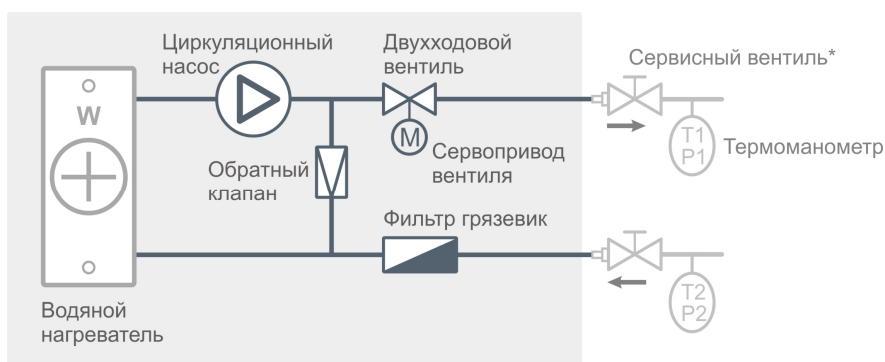
Схема смесительного узла с трехходовым вентилем



* Сервисные вентили должны подключаться к смесительному узлу при помощи соединителей типа «американка» для того, чтобы была возможность демонтажа вентустановки.

Сервисные вентили и термоманометры устанавливаются в соответствии с проектом теплоснабжения и в состав смесительного узла не входят.

Схема смесительного узла с двухходовым вентилем



Расчет диаметра подводящих труб для смесительного узла

Расчет выполнен исходя из максимально допустимой скорости воды в трубе и применим для трасс длиной до 30 м. Для более длинных трасс необходимо выполнять гидравлический расчет для подбора насоса и диаметра труб. Условные обозначения:

- Ду – диаметр условного прохода, мм.
- G макс, т/час – расход воды (тонны/час) при максимально допустимой скорости V макс.
- V макс, м/с – максимально допустимая скорость воды.
- ΔP, Па – потери давления воды на одном погонном метре трубы при V макс.
- ΔT, °C – разность температур прямой и обратной воды.
- Q, кВт – отбираемая у воды мощность.

Ду, мм	G макс, т/час	V макс, м/с	ΔP на 1 п.м, Па	Q кВт, при ΔT воды:		
				20°C	40°C	60°C
15	0,43	0,68	480	10	20	30
20	0,77	0,68	340	18	36	54
25	1,20	0,68	250	28	56	84
32	2,00	0,70	190	47	93	140
40	3,20	0,70	150	76	149	224
50	4,90	0,70	110	114	228	347
60	7,10	0,70	90	164	328	500
80	12,5	0,70	66	292	584	888
90	15,9	0,70	58	369	739	1124
100	19,6	0,70	51	456	912	1388

Мощность, требуемая для нагрева воздуха до заданной температуры

L*, м³/час	Требуемая мощность при расходе воздуха L для нагрева воздуха с Tвх=-28°C до Tвых:				
	20°C	25°C	30°C	35°C	40°C
500	8,1	9,0	9,8	10,6	11,5
1000	16,2	17,9	19,5	21,2	22,9
2000	32,4	35,8	39,0	42,4	45,8
3000	48,6	53,7	58,5	63,6	68,7
4000	64,8	71,6	78,0	84,8	91,6
5000	81,0	89,5	97,5	106,0	114,5
6000	97,2	107,4	117,0	127,2	137,4
7000	113,4	125,3	136,5	148,4	160,3
8000	129,6	143,2	156,0	169,6	183,2
9000	145,8	161,1	175,5	190,8	206,1
10000	162,0	179,0	195,0	212,0	229,0
11000	178,2	196,9	214,5	233,2	251,9
12000	194,4	214,8	234,0	254,4	274,8
13000	210,6	232,7	253,5	275,6	297,7
14000	226,8	250,6	273,0	296,8	320,6
15000	243,0	268,5	292,5	318,0	343,5
16000	259,2	286,4	312,0	339,2	366,4

* L – объемный расход «стандартного воздуха» (стандартные условия: t = 20°C, φ=0%, P=101,32 кПа).

Параметры используемых теплообменников

Кол-во рядов – 4, шаг ламелей – 2,5мм

Водяной калорифер (нагреватель)	Водяной охладитель	Ширина, мм	Высота, мм	Кол-во контуров	Падение давления теплоносит., кПа / при расходе жидкости, т/ч	Масса, кг	S теплообмен., м ²
W31	-	320	175	4	7,11 / 0,562	2,37	3,56
W42	C42	400	200	4	10,3 / 0,966	5,5	5,15
W52	C52	500	250	5	24,2 / 1,792	7,32	8,04
W63	C63	600	350	7	38,0 / 3,285	7,98	13,51
W85	C85	800	500	10	74,13 / 5,596	16,48	25,73
W88	C88	800	800	15	116,8 / 10,35	27,58	41,17
W99	C99	1000	1000	19	152,0 / 14,68	39,55	64,33

Фреоновый охладитель	Ширина, мм	Высота, мм	Кол-во рядов	Кол-во контуров	Шаг ламелей, мм	Масса, кг	S теплообмен., м ²
F42	400	200	4	2	2,5	4,6	5,11
F52	500	250	4	5	2,5	6,0	7,98
F63	600	350	4	7	2,5	6,6	13,4
F85	800	500	4	10	2,5	16,2	25,5
F88	800	800	4	16	2,5	23,7	40,9
F99	1000	1000	4	20	2,5	34,1	63,9

Термодинамические данные теплообменников (при стандартном барометрическом давлении 101,32 кПа)

Температура воздуха на выходе водяного калорифера (нагревателя), °С

Калорифер	Твх/Твых теплоносителя, °С	При температуре и относительной влажности воздуха на входе:								
		-30°С и 80%			-20°С и 80%			-10°С и 80%		
L вход, м ³ /час		344	516	688	359	537	716	373	559	745
W31	80/60	29,6	22,9	17,9	34,3	27,9	23,5	38,5	32,8	28,8
W31	90/70	36,5	28,7	23,2	41,0	33,9	28,8	45,3	38,8	34,2
W31	95/70	37,5	29,5	23,9	42,0	34,7	29,5	46,3	39,6	34,9
W31	110/70	38,0	29,8	24,1	43,1	35,4	30,3	47,1	40,2	35,5
W31	130/70	38,5	30,2	24,8	43,9	35,7	30,8	47,4	41,5	36,1
L вход, м ³ /час		476	714	952	496	743	991	515	773	1031
W42	80/60	42,3	36,9	33,1	45,3	40,4	37,0	48,2	43,8	40,7
W42	90/70	49,9	44,0	39,9	52,9	47,6	43,8	55,9	51,0	47,5
W42	95/70	51,6	45,5	41,1	54,6	49,0	45,0	57,6	52,4	48,8
W42	110/70	56,5	49,8	45,0	59,6	53,3	48,9	62,5	56,7	52,6
W42	130/70	63,1	55,4	50,1	66,1	58,9	54,0	68,9	62,3	57,7
L вход, м ³ /час		744	1115	1487	774	1162	1549	805	1208	1611
W52	80/60	42,9	37,5	33,7	45,9	41,0	37,5	48,8	44,4	41,3
W52	90/70	50,4	44,6	40,4	53,5	48,1	44,3	56,4	51,5	48,1
W52	95/70	52,2	46,1	41,8	55,3	49,7	45,7	58,2	53,1	49,5
W52	110/70	57,5	50,7	46,0	60,5	54,2	49,8	63,4	57,6	53,6
W52	130/70	64,4	56,8	51,4	67,4	60,2	55,3	70,2	63,6	59,0
W52	130/70	64,4	56,8	51,4	67,4	60,2	55,3	70,2	63,6	59,0

(продолжение таблицы на следующей странице)

(продолжение таблицы «Температура воздуха на выходе водяного калорифера»)

Калорифер	Твх/Твых теплоносит., °С	При температуре и относительной влажности воздуха на входе:								
		-30°С и 80%			-20°С и 80%			-10°С и 80%		
L вход, м ³ /час		1249	1874	2499	1301	1951	2602	1353	2029	2706
W63	80/60	43,3	37,9	34,1	46,3	41,4	38,0	49,2	44,8	41,7
W63	90/70	50,8	45,0	40,8	53,9	48,5	44,7	56,8	51,9	48,5
W63	95/70	52,7	46,6	42,3	55,7	50,1	46,2	58,7	53,6	49,9
W63	110/70	58,2	51,4	46,6	61,2	54,9	50,5	64,1	58,3	54,3
W63	130/70	65,4	57,7	52,4	68,3	61,2	56,2	71,2	64,5	59,9
L вход, м ³ /час		2380	3570	4759	2478	3717	4956	2577	3866	5154
W85	80/60	43,9	38,5	34,7	46,9	42,0	38,5	49,7	45,4	42,3
W85	90/70	51,4	45,5	41,4	54,4	49,1	45,2	57,3	52,5	49,0
W85	95/70	53,3	47,3	42,9	56,4	50,8	46,8	59,3	54,2	50,6
W85	110/70	59,1	52,4	47,6	62,2	55,9	51,5	65,1	59,3	55,2
W85	130/70	66,7	59,0	53,7	69,7	62,5	57,5	72,5	65,9	61,2
L вход, м ³ /час		3807	5711	7615	3965	5947	7930	4123	6185	8247
W88	80/60	44,0	38,6	34,8	47,0	42,1	38,7	49,9	45,5	42,4
W88	90/70	51,5	45,6	41,5	54,5	49,2	45,4	57,4	52,6	49,1
W88	95/70	53,5	47,4	43,1	56,5	50,9	47,0	59,4	54,3	50,7
W88	110/70	59,4	52,6	47,8	62,4	56,1	51,7	65,3	59,5	55,4
W88	130/70	67,0	59,3	54,0	69,9	62,8	57,8	72,8	66,1	61,5
L вход, м ³ /час		5949	8924	11898	6195	9293	12390	6443	9664	12886
W99	80/60	44,3	39,0	35,2	47,3	42,4	39,0	50,2	45,8	42,7
W99	90/70	51,8	46,0	41,8	54,8	49,5	45,7	57,8	52,9	49,4
W99	95/70	53,9	47,8	43,5	56,9	51,3	47,3	59,8	54,7	51,1
W99	110/70	59,9	53,1	48,4	62,9	56,7	52,2	65,8	60,0	56,0
W99	130/70	67,7	60,1	54,7	70,7	63,6	58,6	73,5	66,9	62,3

Мощность водяного охладителя, кВт

Водяной охладитель	Твх/Твых теплоносителя, °С	При температуре и относительной влажности воздуха на входе:								
		25°С и 50%			30°С и 50%			35°С и 45%		
L вход, м ³ /час		290	725	1160	290	725	1160	290	725	1160
C42	7/12	1,5	3,1	4,3	2,6	5,3	7,7	3,4	7,2	10,4
C42	9/14	1,1	2,2	3,0	2,2	4,5	6,4	3,1	6,4	9,2
L вход, м ³ /час		453	1133	1813	453	1133	1813	453	1133	1813
C52	7/12	2,4	5,0	7,1	4,1	8,6	12,4	5,4	11,5	16,7
C52	9/14	1,8	3,6	5,1	3,5	7,3	10,4	4,9	10,2	14,8
L вход, м ³ /час		761	1903	3045	761	1903	3045	761	1903	3045
C63	7/12	4,2	8,6	12,3	7,0	14,7	21,2	9,3	19,6	28,5
C63	9/14	3,2	6,3	9,0	6,0	12,5	18,0	8,3	17,5	25,3
L вход, м ³ /час		1450	3625	5800	1450	3625	5800	1450	3625	5800
C85	7/12	8,3	17,2	24,6	13,6	28,7	41,6	17,9	38,1	55,4
C85	9/14	6,3	12,8	18,2	11,7	24,6	35,5	16,0	34,1	49,4
L вход, м ³ /час		2320	5800	9280	2320	5800	9280	2320	5800	9280
C88	7/12	13,4	27,7	39,7	21,9	46,2	67,0	28,7	61,2	89,1
C88	9/14	10,2	20,7	29,5	18,9	39,6	57,2	25,8	54,8	79,5
L вход, м ³ /час		3625	9063	14500	3625	9063	14500	3625	9063	14500
C99	7/12	21,3	44,3	63,8	34,6	73,3	106,0	45,2	96,8	141,0
C99	9/14	16,3	33,4	47,7	29,9	63,1	91,2	40,7	86,7	126,0

Мощность фреонового охладителя, кВт (при температуре кипения хладагента +7°C)

Фреоновый охладитель	Хладагент	при температуре и относительной влажности воздуха на входе:								
		25°C и 50%			30°C и 50%			35°C и 45%		
	L вход, м ³ /час	290	725	1160	290	725	1160	290	725	1160
F42	R407C	1,4	2,7	3,8	2,1	4,2	5,9	2,7	5,4	7,7
F42	R410A	1,4	2,8	4,0	2,1	4,3	6,0	2,7	5,5	7,8
	L вход, м ³ /час	453	1133	1813	453	1133	1813	453	1133	1813
F52	R407C	2,1	4,1	5,8	3,2	6,4	9,1	4,1	8,4	11,8
F52	R410A	2,1	4,3	6,0	3,3	6,6	9,3	4,2	8,5	12,1
	L вход, м ³ /час	761	1903	3045	761	1903	3045	761	1903	3045
F63	R407C	3,5	7,0	9,9	5,4	10,8	15,3	7,0	14,1	20,0
F63	R410A	3,6	7,2	10,2	5,5	11,1	15,7	7,1	14,4	20,4
	L вход, м ³ /час	1450	3625	5800	1450	3625	5800	1450	3625	5800
F85	R407C	6,8	13,5	19,1	10,4	20,8	29,5	13,4	27,0	38,4
F85	R410A	6,9	13,9	19,7	10,5	21,2	30,1	13,6	27,5	39,1
	L вход, м ³ /час	2320	5800	9280	2320	5800	9280	2320	5800	9280
F88	R407C	10,8	21,6	30,5	16,6	33,3	47,1	21,5	43,3	61,4
F88	R410A	11,1	22,3	31,5	16,9	34,0	48,2	21,8	44,0	62,5
	L вход, м ³ /час	3625	9063	14500	3625	9063	14500	3625	9063	14500
F99	R407C	17,1	34,1	48,2	26,0	52,4	74,2	33,7	68,0	96,5
F99	R410A	17,5	35,0	49,6	26,5	53,4	75,7	34,1	69,0	98,1

Охлаждение воздуха и совместимые ККБ

Вентиляционные установки с охладителем могут охлаждать воздух до заданной пользователем температуры (при достаточной мощности охладителя). Для управления водяным охладителем система автоматики формирует сигнал 0-10В, управляющий клапаном смесительного узла охладителя (смесительный узел охладителя не входит в базовую комплектацию).

Для управления фреоновым охладителем система автоматики может формировать **один** из трех видов сигналов (при заказе необходимо указывать нужный тип сигнала):

- **Сигнал 0-10В** для управления инверторными ККБ 0-10В.
- **Бинарный сигнал** (3 реле) для управления инверторными ККБ Mitsubishi Electric (до 2019 года).
- **Выход «Сухие контакты»** (дискретный сигнал вкл./выкл) для управления ККБ типа старт/стоп.

Совместимые ККБ для вентустановок с фреоновым охладителем:

- Mitsubishi Electric, серия Mr.Slim холодопроизводительностью до 28 кВт, PAC-IF011B-E (новая серия PAC-IF012B-E) – контроллер, PAR-31MAA – пульт (для удобства наблюдения за ККБ, не обязателен).
 - Наружные блоки с автоматическим выбором частоты вращения компрессора: PUNZ-SHW, PUNZ-ZRP, PUNZ-RP200/250, PUNZ-P, SUZ-KA
 - Наружные блоки с внешним управлением частотой вращения компрессора: PUNZ-SHW, PUNZ-ZRP, PUNZ-RP200/250
- Mitsubishi Electric, серия City Multi G5 холодопроизводительностью до 56 кВт, PAC-AH125M-J – контроллер для типоразмеров испарителя 100/125, PAC-AH140M-J – контроллер для типоразмера испарителя 140, PAC-AH250M-J – контроллер для типоразмеров испарителя 200/250, PAC-AH500M-J – контроллер для типоразмеров испарителя 400/500 (кроме серий PURY и PQRY), PAR-31MAA – пульт (для удобства наблюдения за работой ККБ, не обязателен), MAC-333IF-E – интерфейс для подключения в сеть M-NET (при необходимости). Наружные блоки:
 - PUNY-P250, 300, 350, 400, 450, 500YGM-A; PUNY-P*Y(S)HM-A, PUNY-P*Y(S)JM-A,
 - PUNY-EP*Y(S)HM-A, PUNY-EP*Y(S)JM-A, PUNY-HP*Y(S)HM-A, PUNY-RP*Y(S)JM-A,
 - PQHY-P*Y(S)HM-A, PURY-P*Y(S)HM-A, PURY-P*Y(S)JM-A,
 - PURY-EP*Y(S)HM-A, PURY-EP*Y(S)JM-A, PURY-RP*Y(S)JM-A, PQRY-P*Y(S)HM-A
- Daikin RYN*L, наружный блок с управлением Вкл./Выкл («сухие контакты»)
- Daikin ERQ*A, холодопроизводительностью до 28 кВт, EKEQDCB (дополнительно пульт BRC1D52, адаптер KRP4A51 (KRP4A53), датчик KRCS01-1) / EKEQFCB – блок управления, EKEV* – блок расширительного клапана.
- Carrier, Lennox, MDV, Lessar – любые одноконтурные ККБ с обвязкой и управлением вкл./выкл.